



*Idea.*



# *Idea.*

## *Semplice, facile, pratica.*

Idea è uno scioglitore e raffreddatore, realizzato con tecnologia "bagnomaria", ideale nel settore della cioccolateria ma anche per laboratori di pasticceria, gelateria, ecc.

Idea è brevettata per:

- il disegno della vasca per piccole e medie lavorazioni
- il sistema integrato del controllo della temperatura

Idea offre soluzioni mirate che rendono SEMPLICE, FACILE e PRATICO l'utilizzo in laboratori, anche per piccole o limitate produzioni.





## Idea. Simple, easy, convenient.

IDEA is a defroster and cooler that utilises "Bain Marie" technology and is not only ideal for the chocolate manufacturing sector but also for confectionery kitchens, ice-cream parlours, etc.

IDEA has been patented due to:

- the design of its tray, which is perfect for processing small to medium-size batches
- its integrated temperature control system

IDEA offers targeted solutions that make it SIMPLE, EASY and CONVENIENT to use in any workshop, even for small batches or limited production runs.



## Idea. Simple, facile, pratique.

IDEA est un délayeur et un refroidisseur, réalisé à partir de la technologie du "bain-marie", idéal dans le secteur de la chocolaterie mais également dans les laboratoires de pâtisserie, de glaciers, etc.

IDEA est brevetée pour :

- le dessin de la cuve pour petits et moyens travaux
- le système intégré du contrôle de la température

IDEA offre des solutions ciblées qui rendent l'utilisation en atelier SIMPLE, FACILE et PRATIQUE, même pour des productions en quantités faibles ou limitées.



## Idea. Einfach, leicht, praktisch.

IDEA ist ein Schmelz- und Kühlgerät mit "Wasserbad" Technik, ideal für die Branche der Schokolatiers, als auch für Konditoreien, Eiscafé, usw.

IDEA erhielt folgende Patente:

- für das Design des Schmelztopfs für kleine und mittlere Anwendungen
- für das integrierte Temperaturkontrollsystem

IDEA bietet zielgerichtete Lösungen, die den Gebrauch in den Herstellungsbetrieben EINFACH, LEICHT und PRAKTISCH gestalten, auch bei kleinen oder limitierten Produktionen.



## Idea. Sencilla, fácil, práctica.

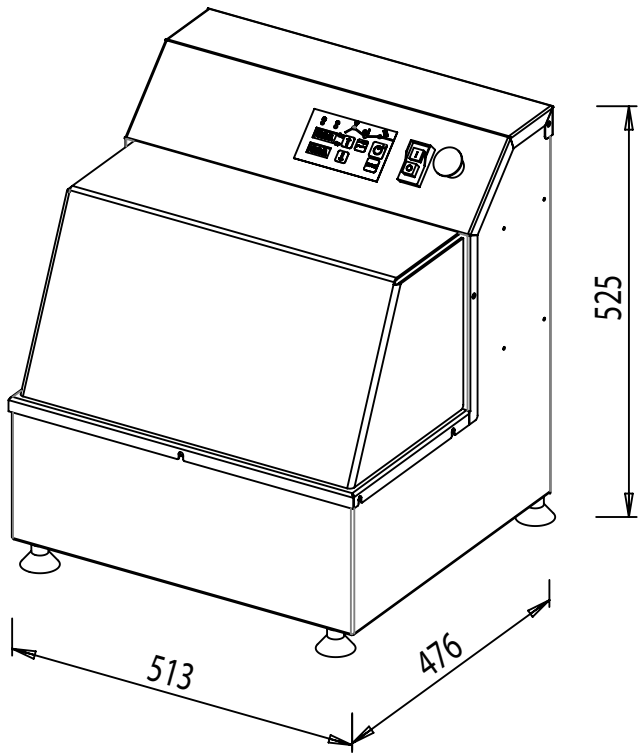
IDEA es una máquina para derretir y refrigerar, que emplea una tecnología "de baño maría" y resulta idónea para la industria del chocolate, así como para laboratorios de pastelería, heladería, etcétera.

IDEA está patentada por:

- el diseño de la tina para piezas pequeñas y medianas
- el sistema integrado del control de temperatura

IDEA ofrece soluciones específicas que permiten usarla de forma SENCILLA, FÁCIL y PRÁCTICA en laboratorios, incluso en producciones pequeñas o limitadas.





### SCHEDA TECNICA IDEA

V	230 - 240 V
V opt	115 - 120 V
F	2
Hz	50 - 60 Hz
T Max	85° C
Kw	1,5 Kw
↔	52 cm
↕	53 cm
↗	48 cm
📦	29 kg
📦	34 kg
🥄	Max 10 Lt



Pastaline è un brand by **VELMA** srl

Via Triestina 80 | 30173 FAVARO VENETO | VE | ITALIA

☎ +39.041.630450 | +39.041.630424 📠 +39.041.5019434 ✉ info@pastaline.eu

🏠 [www.pastaline.eu](http://www.pastaline.eu)